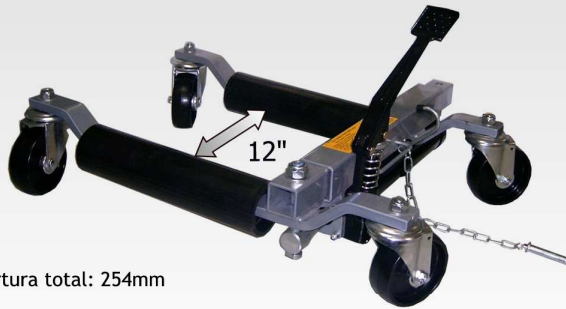


PORTADOR HIDRÁULICO 680Kgs.

REF. 50839	Peso U	Uds Caja	Uds Pallet	PVP
	20,50 KGS	1	7	164,00 €



Abertura total: 254mm

CARRO TRANSPORTADOR ESPECIAL PLANCHA

REF. 50923	Peso U	Uds Caja	Uds Pallet	PVP
	30,00 KGS	1	15	158,00 €



Cap. 340 Kg.
Alto: 48cm.
Ancho: 80cm.
Largo: 1,30cm.

Separación: de 0 a 110 cm

SOPORTE PARA MOTORES

REF. 50840	Peso U	Uds Caja	Uds Pallet	PVP
	22,00 KGS	1	25	95,00 €



Cap. 500 Kg.
Largo:160cm.

TRAVESAÑO DE APOYO UNIVERSAL

REF. 52055	Peso U	Uds Caja	Uds Pallet	PVP
	7,00 KGS	1	n/d	98,00 €



Medidas:
Largo total: 98cm
Ancho en la cruz: 51cm
Altura máx: 27cm
Cap. 500Kg.